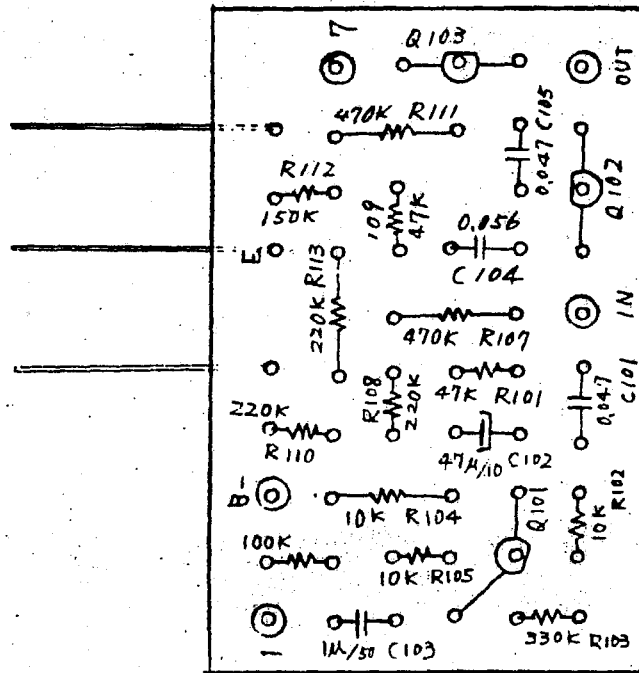


SERVICE NOTES

MODEL AP - 7

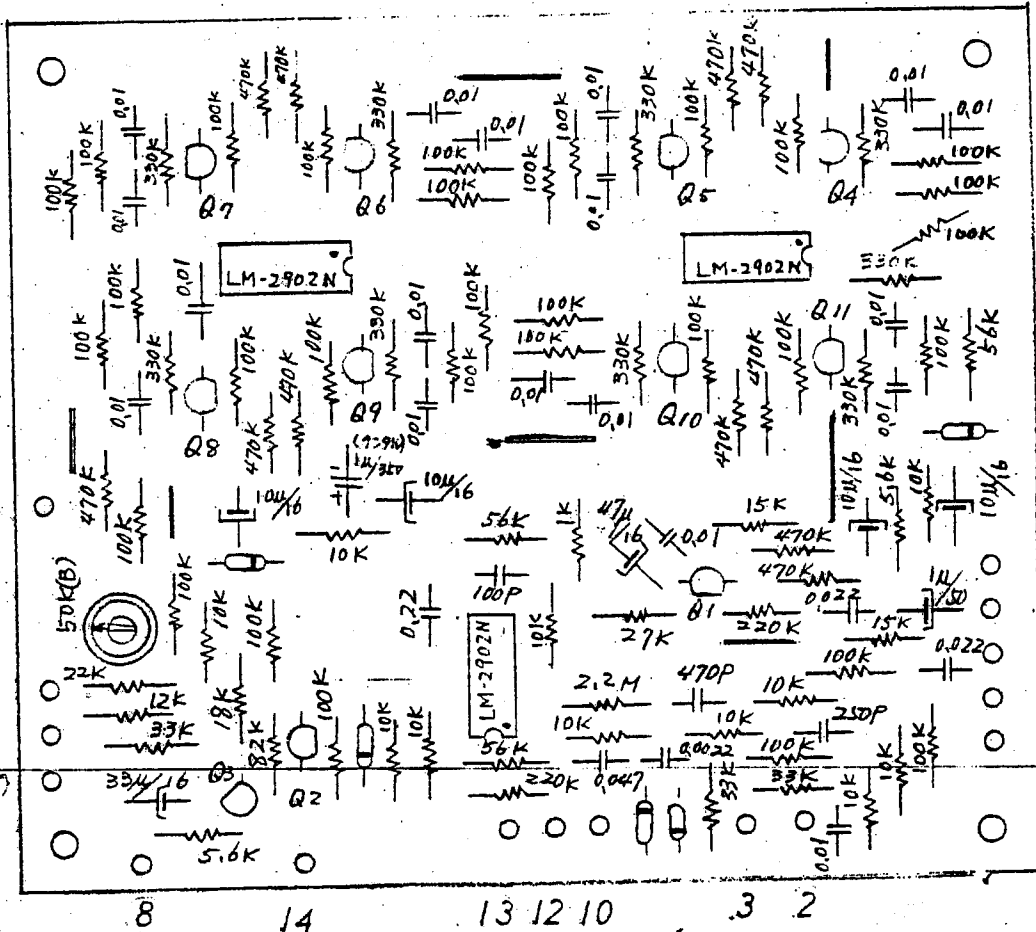
 Roland Corporation



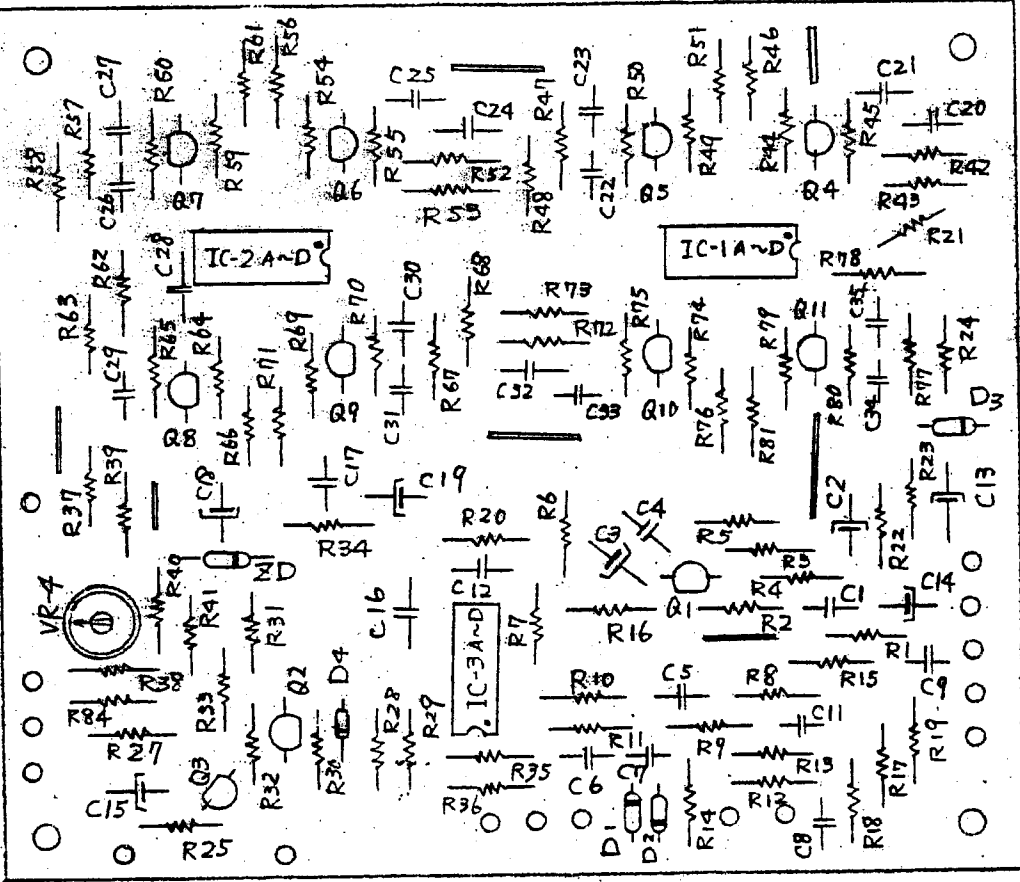
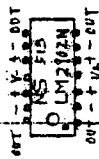
Q101 2SA-640

Q102 ~ 103 ZSK-30A Y

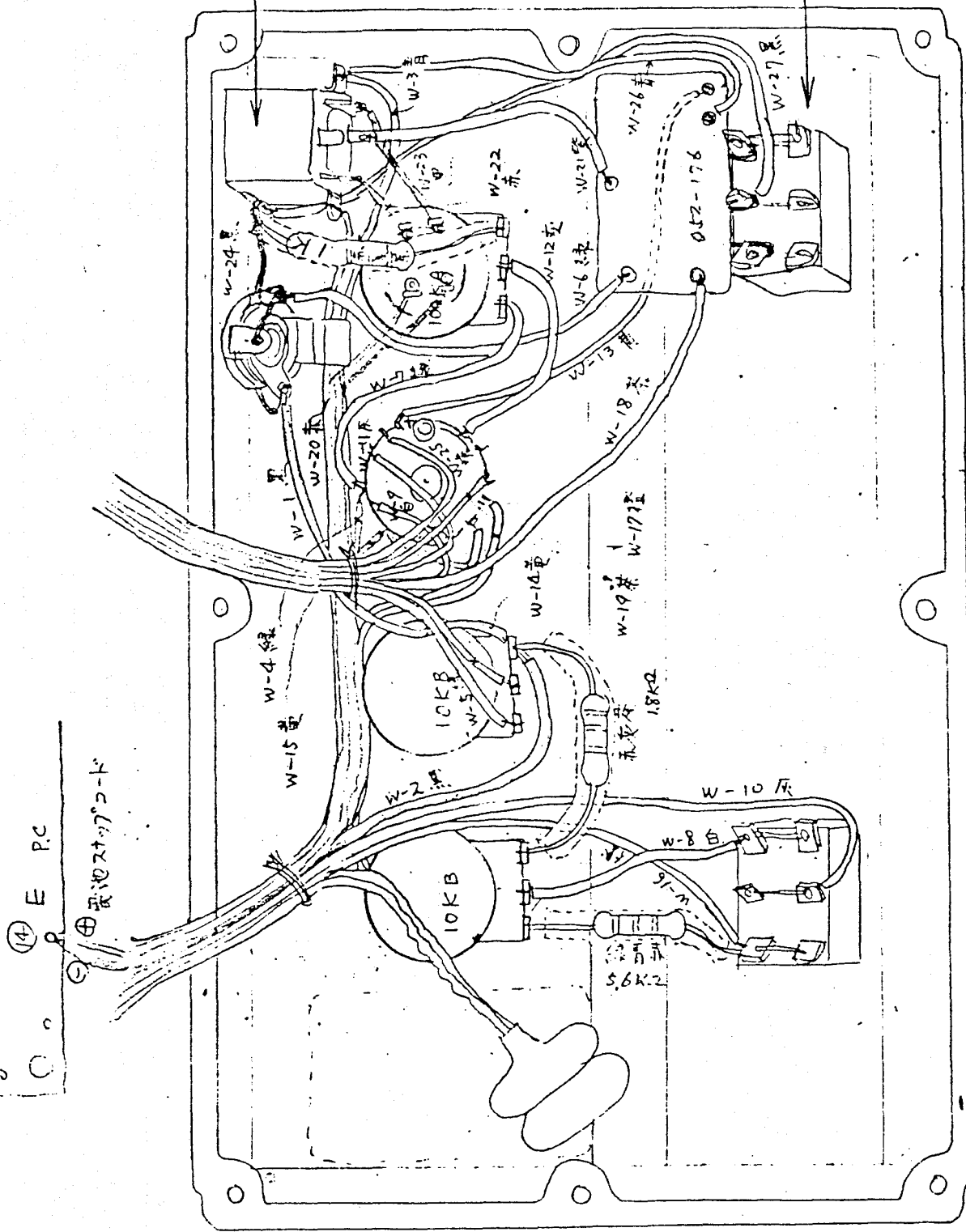
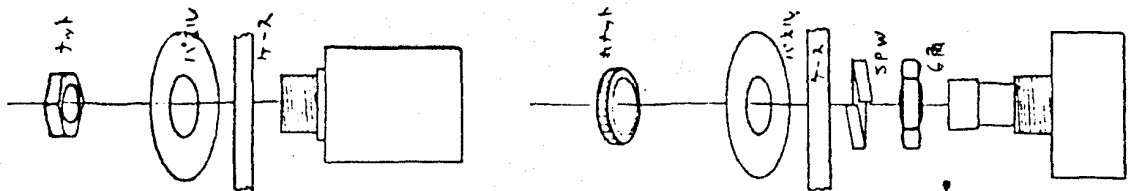
AP-7 GATE



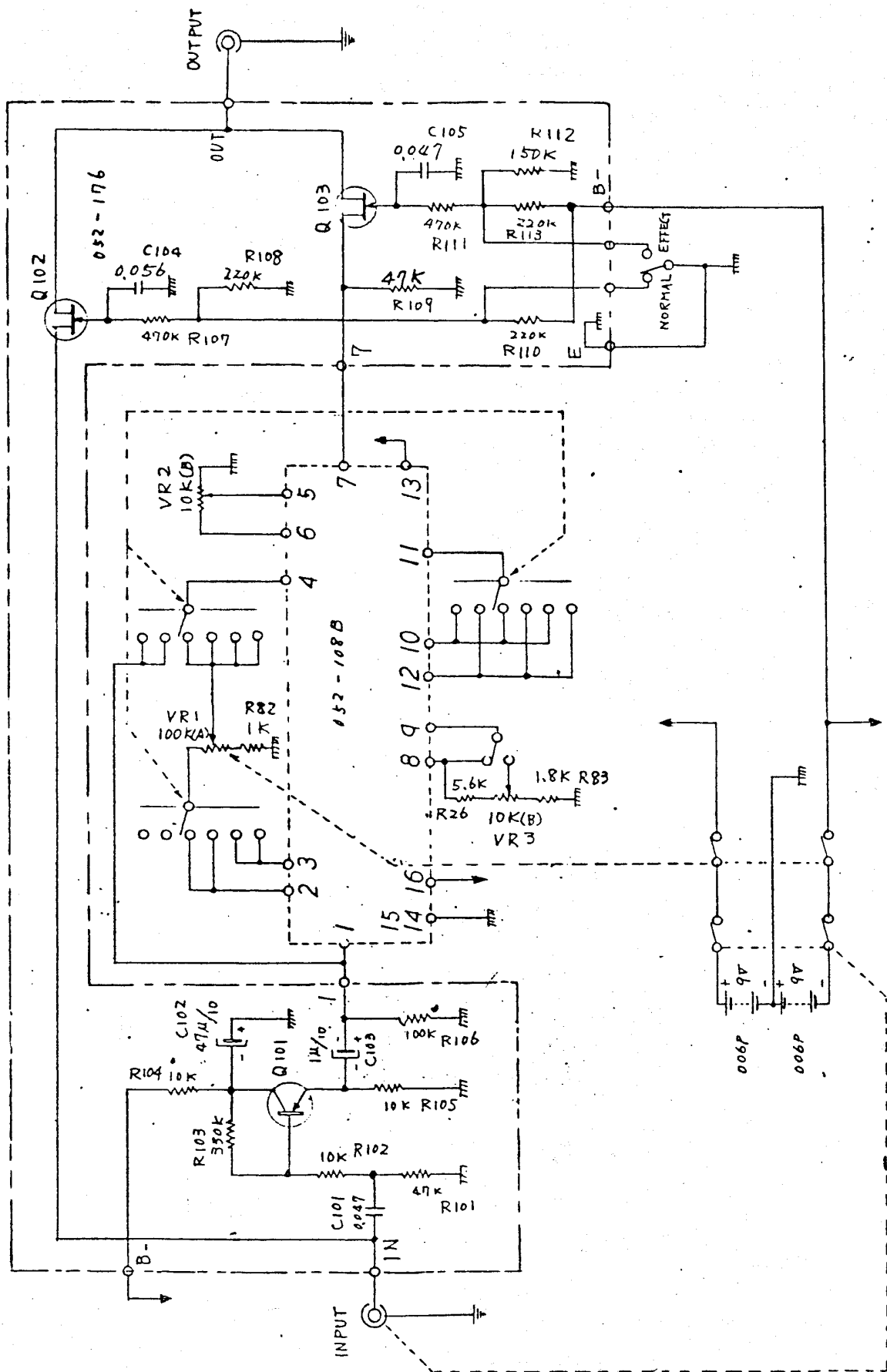
- Q1 25C-1000 QR
- Q2 25C-373
- Q3 25K-30A Y
- Q4-11 25K-30A Y
- D1-4 15-1555
- ZD 052-5.6A



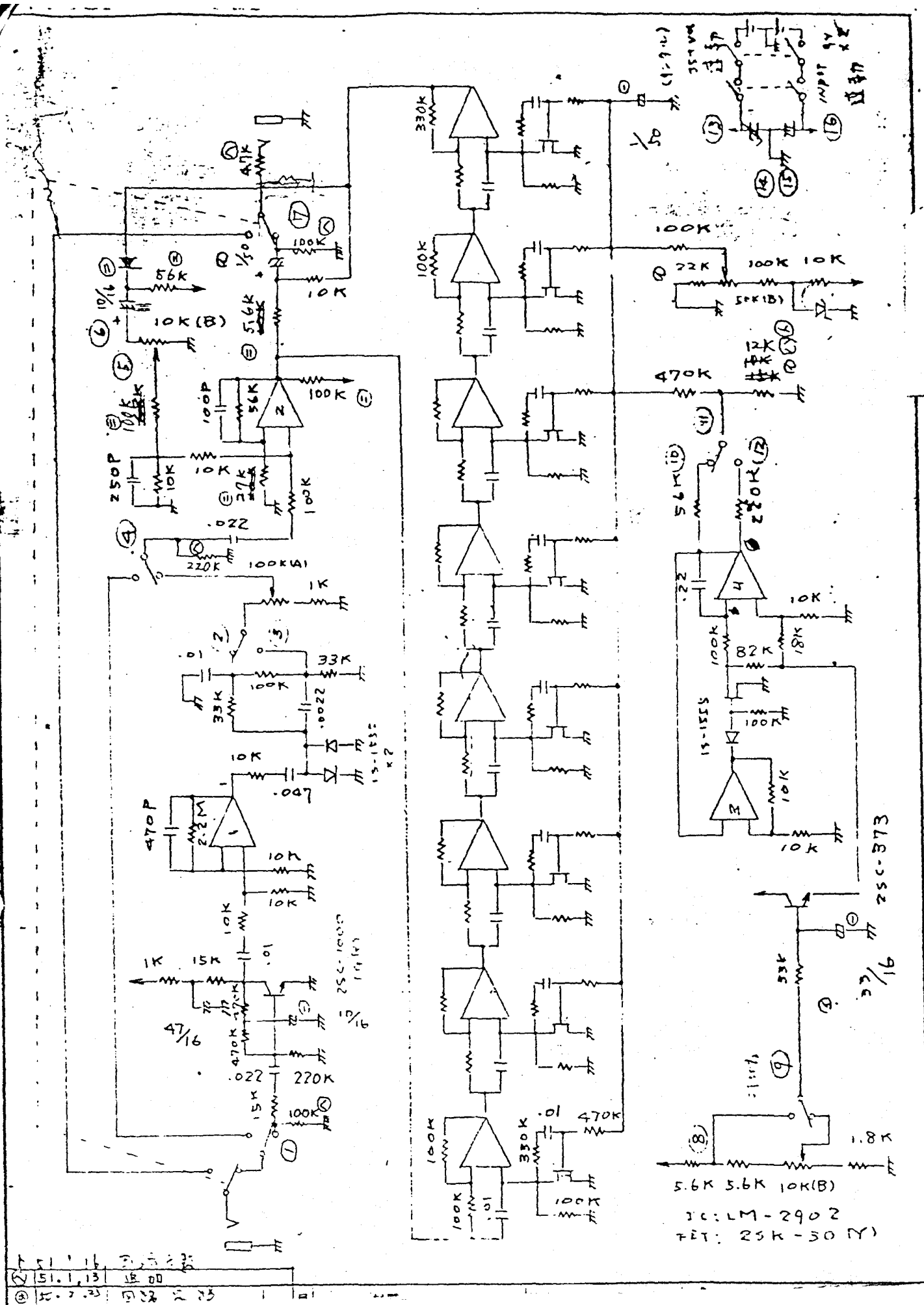
Selected



④				頁	材質	仕上	名	AP-7
③				数	承認	検図	製	線
②							図	束
①							計	図
S							称	1



④	...	目	材質	仕上	名	AP=7
③	...	数	承認	検図	製図	設計
②	...					付加回路ブロック



151.1, 13 15 00
 15.2.23 15 23

IC: LM-2902
 FET: 2SK-50 (Y)